

## Fahrradparker CISI- OMEGA



### Beschreibung:

OMEGA ist ein moderner Fahrradparker für ein Fahrrad zur einseitigen Einstellung, gefertigt aus einem Stück Stahl und gebogen. OMEGA kann aber auch als Reihenparker und dann auch als doppelseitiger Radeinstellung genutzt werden. Bedenken Sie, dass auch zum Einstellen die Reifenbreite beachtet werden muss. Der Fahrradparker ist für eine einseitige Radeinstellung geeignet.

### Technische Daten:

#### Material:

- Stahl feuerverzinkt und in Standardfarbe nach RAL farbbeschichtet.
- Edelstahl geschliffen

**Materialstärke:** 6mm

**Maße: BxTxH:** ca. 220x120x840mm

**Reifenbreite:** bis zu max. 100mm

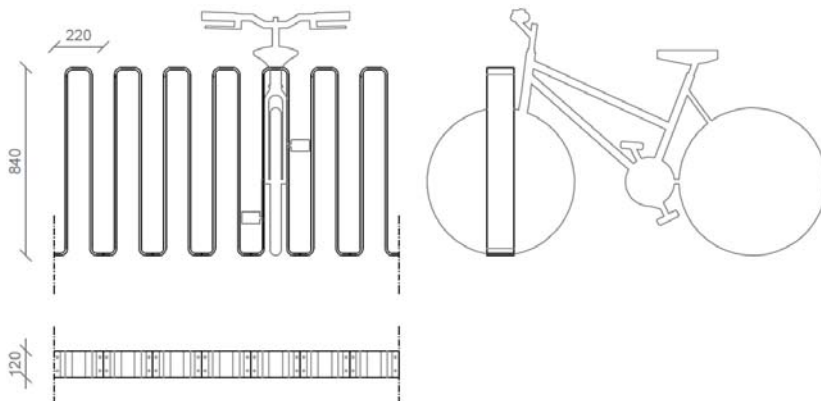
**Radeinstellung:** einseitig, als Reihenparker auch doppelseitig

**Gewicht:** ca. 15kg

**Befestigung:** bei +/-0mm zum aufdübeln inkl. 2 Löcher (mit je 16mm  $\varnothing$ )

### Option:

Farbe nach Wunsch



Maße in mm

## Fahrradparker CISI- OMEGA

Folgende Standardfarben stehen zur Wahl:



RAL 7016  
Anthrazitgrau



RAL 7046  
Telegrau 2



RAL 9010  
Reinweiß



Edelstahl geschliffen

Der Fahrradparker Omega gehört zu einer Serie wo Sie auch aus Poller, Pollerleuchte und Ascher wählen können. Gerne senden wir Ihnen weitere Informationen zu.

