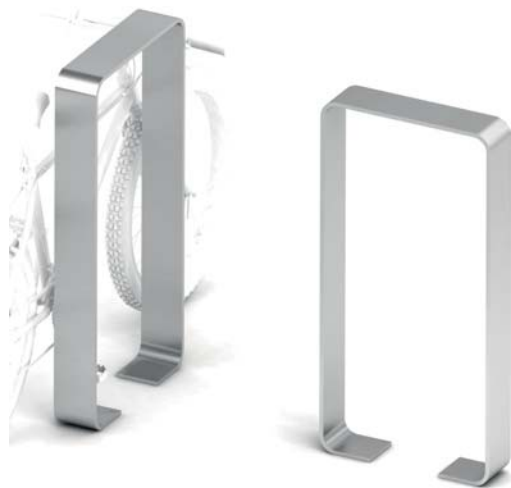


Fahrradanlehnbügel CISI- COR



Beschreibung:

COR ist ein moderner Fahrradparker für ein Fahrrad zur einseitigen Einstellung, gefertigt aus einem Stück Stahl und gebogen. COR kann aber auch als Reihensparker und dann auch als doppelseitiger Radeinstellung genutzt werden. Bedenken Der Fahrradparker ist für eine einseitige und doppelseitige Radeinstellung geeignet.

Technische Daten:

Material:

- Stahl feuerverzinkt und in Standardfarbe nach RAL farbbeschichtet.
- Edelstahl

Materialstärke: 10mm

Maße: BxTxH: ca. 500x120x1010mm

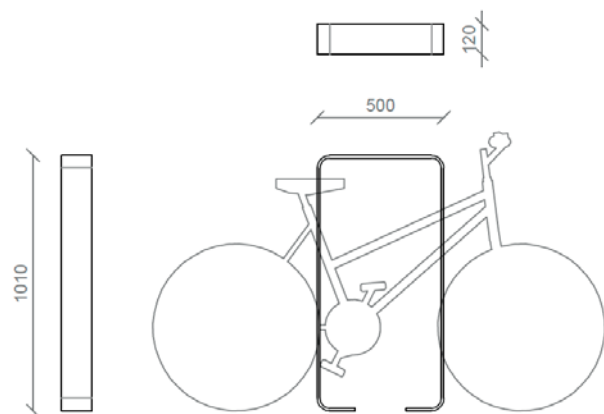
Radeinstellung: einseitig und doppelseitig

Gewicht: ca. 25kg

Befestigung: bei +/-0mm zum aufdübeln inkl. 4 Löcher (mit je 16mm \varnothing)

Option:

Farbe nach Wunsch



Maße in mm

Fahrradanlehnbügel CISI- COR

Folgende Standardfarben stehen zur Wahl:



RAL 7016
Anthrazitgrau



RAL 7046
Telegrau 2



RAL 9010
Reinweiß



Edelstahl geschliffen

