

Fahrradanlehnbügel CISI- ART



Beschreibung:

ART ist ein moderner Fahrradparker gefertigt aus einem Stück Stahl gebogen. ART ist ein Einzelfahrradparker, kann aber auch für eine doppelseitige Radeinsstellung genutzt werden.

Technische Daten:

Material:

- Stahl feuerverzinkt und in Standardfarbe nach RAL farbbeschichtet.
- Edelstahl

Materialstärke: 8mm

Maße: LxTxH: ca. 673x80x686mm

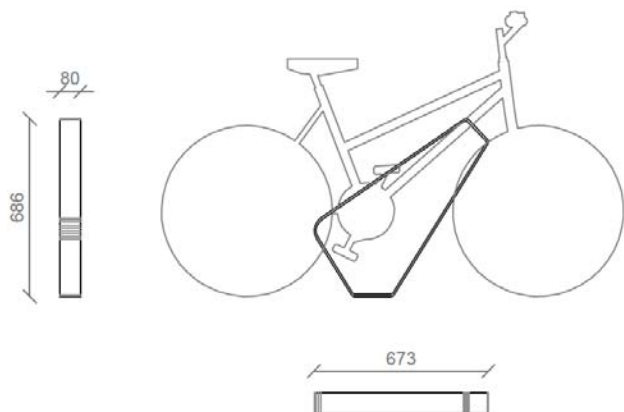
Radeinsstellung: einseitig und doppelseitig nutzbar.

Gewicht: ca. 20kg

Befestigung: bei +/-0mm zum aufdübeln inkl. 3 Löcher (mit je 16mm \varnothing)

Option:

Farbe nach Wunsch



Fahrradanlehnbügel CISI- ART

Folgende Standardfarben stehen zur Wahl:



RAL 7016
Anthrazitgrau



RAL 9022
Perlhellgrau



RAL 9010
Reinweiß



Edelstahl geschliffen